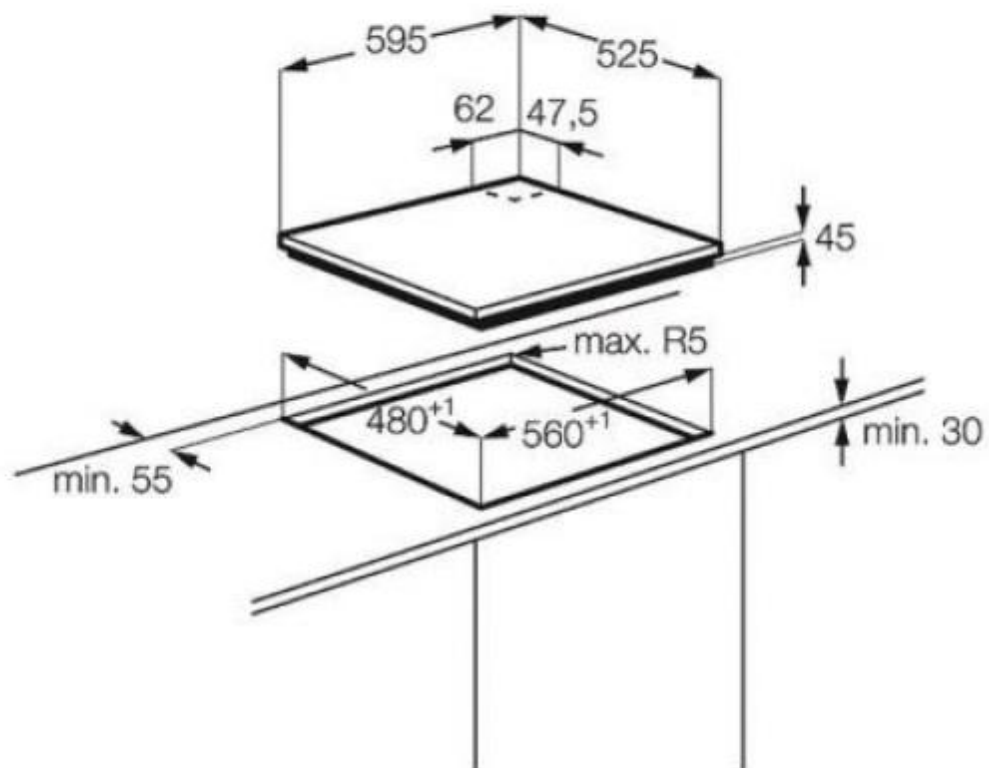


229234 ENCIM. ELECTROLUX EGS6648NOX 5F GAS

PSGBHO120D000015



ELECTROLUX

CARACTERÍSTICAS

- ✓ Numero de zonas cocción : 4
- ✓ Tipo de control : Giratorio
- ✓ Ancho : 595 mm

Peso y dimensiones

- ✓ Ancho : 595 mm
- ✓ Profundidad : 525 mm
- ✓ Altura debajo de encimera : 4,5 cm
- ✓ Ancho de compartimiento de instalación : 56 cm
- ✓ Profundidad del compartimiento de instalación : 48 cm
- ✓ Profundidad de compartimiento de instalación (min) : 4,5 cm

Control de energía

- ✓ Carga conectada (gas) : 9000 W
- ✓ Voltaje de entrada AC : 230 V

Ergonomía

- ✓ Encendido electrónico : Sí
- ✗ Temporizador : No
- ✓ Tipo de control : Giratorio
- ✓ Control de posición : Parte superior delantera
- ✓ Longitud del cable : 1,1 m
- ✓ Válvula de seguridad : Sí

Diseño

- ✓ Diseño : Integrado
- ✓ Tipo : Encimera de gas
- ✓ Tipo de superficie superior : Acero inoxidable
- ✓ Numero de zonas cocción : 4
- ✓ Número de quemadores a gas : 4
- ✓ Color del producto : Acero inoxidable
- ✓ Material del stand : hierro fundido
- ✓ Quemador a fuego lento/zona de cocción : 1000 W
- ✓ Quemador regular / zona de cocción : 2000 W
- ✓ Quemador grande/zona de cocción : 4000 W
- ✓ Diámetro del quemador/zona de cocción a fuego lento : 5,4 cm
- ✓ Diámetro regular de quemador/zona de cocción : 7 cm
- ✓ Diámetro grande de quemador/zona de cocción Large burner/cooking zone diameter : 12,2 cm
- ✗ Pantalla incorporada : No

Desempeño

- ✓ Número de zonas de cocción utilizadas simultáneamente : 4